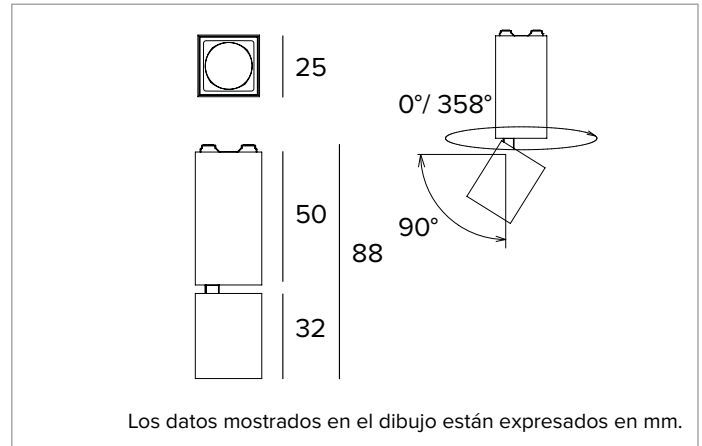


## 1T7136DD | OZ Módulo luminoso - Individual

### Módulo luminoso magnético de LED, alimentado con bajísima tensión, orientable



	3000K	H(m)	D(m)	E <sub>max</sub> (lx)		
	Ra90		11°			
Fixture Power	3W	1	0.20	2505		
Source Flux	197lm	2	0.40	626		
Fixture Flux	154lm	3	0.60	278		
Efficacy	55lm/W	4	0.79	157		
TS1122	I <sub>max</sub> =12713cd/klm	I <sub>max</sub>	2505cd	5	0.99	100



#### LÁMPARA

LED emitter de alto rendimiento Ra90.

**Clase de eficiencia energética:** G

**Potencia nominal:** 2,1W

**Flujo nominal:** 197lm

**Índice de reproducción cromática:** 90

**Rf:** 89,3

**Rg:** 104,3

**CCT nominal:** 3000K

**SDCM:** 2

**Duración útil (L80/B10):** >50000h tq +25°C

#### CARACTERÍSTICAS LUMINOTÉCNICAS

Grupo óptico spot con lente colimadora de acrílico, filtro holográfico integrado y rejilla de policarbonato negro. La luminaria es apta para la instalación en ambientes de trabajo UGR<19 (EN12464-1).

**Óptica:** LENTE

**Apertura del haz de luz:** SP

**Eficiencia óptica:** 78%

**Flujo luminaria:** 154lm

**Rendimiento luminoso:** 55lm/W

**Seguridad fotobiológica:** Conforme al grupo de riesgo RG1 (Riesgo Bajo)

#### CARACTERÍSTICAS MECÁNICAS

Cuerpo de aluminio fundido a presión barnizado en negro. Luminaria orientable, 25x25mm. Inclinalidad de la unidad óptica de 0° a +90° en el plano vertical y de 358° en el plano horizontal.

**Color y acabado:** Negro profundo

**Dimensiones:** 25x25mm

**Peso:** 0,061Kg

**Versión:** ORIENTABLE DIGITAL DIMMING

**Grado de protección:** IP20

#### CARACTERÍSTICAS ELÉCTRICAS

**Potencia luminaria:** 3W

**Alimentación:** 48Vdc

**Clase de aislamiento:** CLASE 3

**Clase F:** Sí

**Temperatura ambiente:** 0°C / +25°C

#### INSTALACIÓN

Sistema de anclaje mecánico y eléctrico extremadamente rápido, versátil y sencillo mediante imanes que, en todas las versiones, tienen la función de soportar la luminaria en el Power Track y de transportar la corriente hasta el interior del producto.

#### NOTAS

Versión Digital Dimming. Disponible bajo petición la versión 110-277Vac.

#### GARANTÍA

5 años.

#### ADVERTENCIAS

Luminaria diseñada para su eliminación/reciclaje al final de su vida útil. Fuente luminosa reemplazable (solo LED) por un profesional. Equipo de control reemplazable por un profesional.

En función de la continua evolución tecnológica de los componentes electrónicos, los datos indicados están sujetos a actualización por lo que es necesario solicitar confirmación al hacer el pedido.

El flujo luminoso y la potencia eléctrica presentan tolerancias +/-10% respecto al valor indicado. tq +25°C (CIE 121).

Nos reservamos el derecho de realizar cambios técnicos.

Targetti Sankey S.r.l.  
Via Pratese, 164  
50145 Firenze - Italy  
Tel: +39 055 37911  
targetti.com  
targetti@targetti.com

CCIAA Firenze  
Share Capital:  
€ 500.000,00  
VAT N. (IT):  
01537660480  
R.E.A.: FI-275656

**TARGETTI**